

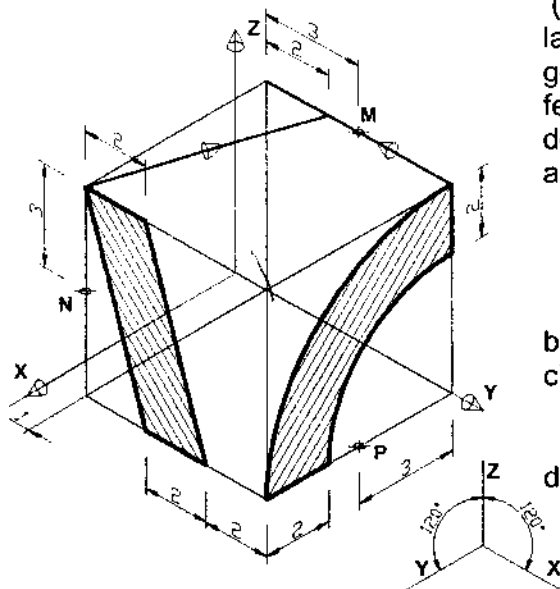
PROBĂ DE ADMITERE - DESEN TEHNIC ȘI DESEN LIBER

Coala de hârtie se poziționează orizontal. Candidatul își va alege partea de hârtie pe care va lucra. În colțul din stânga sus se va desena un pătrat cu latura de 6 cm, (lipit de marginea hârtiei) în care se vor înscrie ulterior datele de identificare ale candidatului. Coala se va împărți în două dreptunghiuri egale printr-o linie verticală subțire. În partea din stânga se vor desena exercițiile de desen tehnic, iar în cea din dreapta perspectiva la proba de desen liber.

DESEN TEHNIC

PROBLEMA 1 (40 puncte)

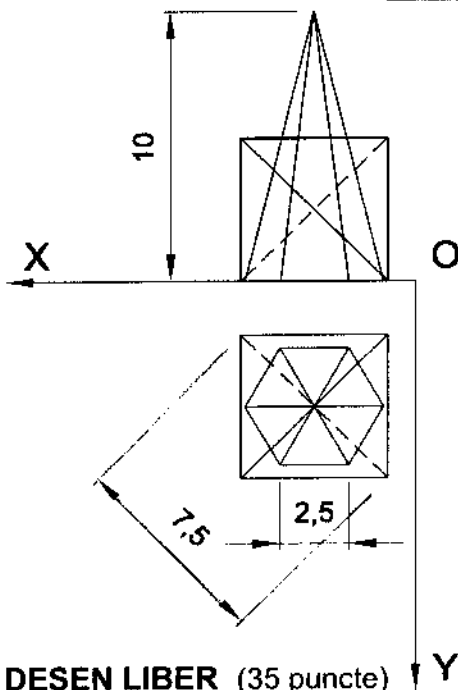
Se dă un cub suport (considerat transparent), cu latura de 6 cm (așezat pe planul orizontal XOY, lipit de planul YOZ și depărtat la 1 cm. față de planul XOZ). Pe fețele lui se înscriu cele 2 figuri geometrice care execută mișcări de translație până pe fețele opuse ale cubului, conform schemei alăturate, generând două volume care se intersectează. Se cere să se reprezinte:



- # - secțiunea cu un plan frontal (paralel cu XOZ) prin punctul M
 # - o secțiune orizontală (paralelă cu XOY) prin punctul N
 # - vederea laterală
 (acest subpunct se va rezolva în epură - triplă proiecție ortogonală)
- # - axonometria izometrică a corpului
- # - axonometria izometrică a corpului obținut după secționarea cu planul MNP și înlăturarea părții superioare rezultate
- # - axonometria izometrică a corpului, văzut astfel încât să corespundă poziției prezentate alături de axele de coordonate inițiale (vedere din altă direcție).

PROBLEMA 2 (25 puncte)

Se dau două corpuri intersectate, poziționate conform schemei alăturate:



- un tetraedru regulat cu latura de 7,5 cm așezat cu o muchie în planul orizontal de proiecție și cu muchia opusă orizontală
- o piramidă dreaptă cu baza hexagon regulat de latură $l = 2,5$ cm și înălțime $H = 10$ cm, având două din laturile bazei paralele cu axa OX

Se cer:

- # - intersecția celor două volume în dublă proiecție ortogonală (vederea orizontală și frontală)
- # - intersecția celor două volume în axonometrie izometrică
- # - corpul comun în axonometrie izometrică

la subpunctele la care apare simbolul " # " se vor reda muchiile invizibile cu linie întreruptă (la ambele probleme de desen tehnic)

DESEN LIBER (35 puncte)

În jumătatea din dreapta a colii de hârtie se cere reprezentarea, cu creion negru, în perspectivă la două puncte de fugă, la nivelul ochiului ($H=1,70m$), păstrându-se liniile de construcție, cu valoratie și cu elemente de anturaj unui popas turistic de munte realizat din lemn ecarisat (cu fețe plane). El va conține o masă, bănci și un acoperiș de protecție. Proiecția pe sol a structurii (inclusiv a acoperișului) se va încadra într-un pătrat de 2,5x2,5 metri.

Criterii de apreciere: paginarea desenului pe suprafața de hârtie aferentă, plauzibilitatea soluției constructive, dimensionarea și proporționarea corectă a volumului, construcția corectă în perspectivă, acuratarea și calitatea grafică a desenului.