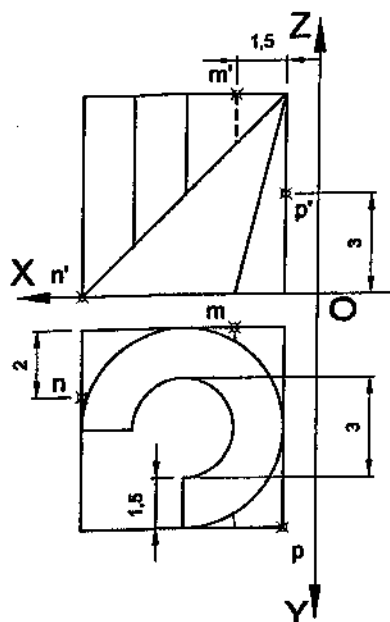


PROBĂ DE ADMITERE - DESEN TEHNIC ȘI DESEN LIBER

Coala de hârtie se poziționează orizontal. Candidatul își va alege partea de hârtie pe care va lucra. În colțul din stânga sus se va desena un pătrat cu latura de 6 cm, (lipit de marginea hârtiei) în care se vor înscrie ulterior datele de identificare ale candidatului. Coala se va împărți în două dreptunghiuri egale printr-o linie verticală subțire. În partea din stânga se vor desena exercițiile de desen tehnic, iar în cea din dreapta perspectiva la proba de desen liber.



DESEN TEHNIC

PROBLEMA 1 (40 puncte)

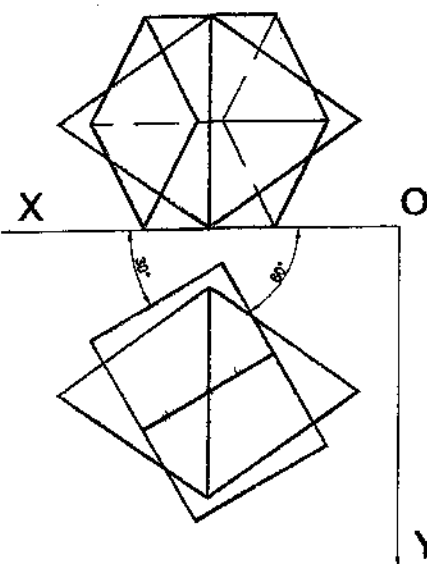
Se dă un cub suport (considerat transparent), cu latura de 6cm (așezat pe planul orizontal XOY, depărtat la 1cm față de planul YOZ și față de planul XOZ). În interiorul său există un corp rezultat din intersecția a două volume pline (prismă triunghiulară și cilindru cu un sfert lipsă), ca în figură.

Se cere să se reprezinte:

- # - secțiunea cu un plan frontal (paralel cu XOZ) prin punctul N
 # - o secțiune orizontală (paralelă cu XOY) prin punctul P
 # - vederea laterală

acest subpunct se va rezolva în epură (triplă proiecție ortogonală)

- # - axonometria izometrică a corpului
- # - axonometria izometrică a corpului obținut după secționarea cu planul MNP și înlăturarea părții superioare rezultate
- # - axonometria izometrică a corpului comun văzut conform schemei axelor



PROBLEMA 2 (25 puncte)

Se dau două corpuri intersectate, poziționate conform schemei alăturate:

- un octaedru regulat cu latura de 8cm așezat pe o muchie în planul orizontal de proiecție, muchia fiind paralelă cu axa OY
- un cub cu diagonala feței de 8cm (identică cu latura octaedrului), așezat pe o muchie în planul XOY, muchia fiind rotită cu 30° față de axa OX

Cele două corpuri au același centru.

Se cer:

- # - intersecția celor două volume în dublă proiecție ortogonală (vederea orizontală și frontală)
- # - intersecția celor două volume în axonometrie izometrică
- # - corpul comun în axonometrie izometrică

○ la subpunctele la care apare simbolul "# " se vor reda muchiile invizibile cu linie întreruptă (la ambele probleme de desen tehnic)

DESEN LIBER (35 puncte)

În jumătatea din dreapta a colii de hârtie se cere reprezentarea, cu creion negru, în perspectivă la două puncte de fugă, păstrându-se liniile de construcție, cu valoratie, umbre proprii și purtate unei compoziții realizate din cinci obiecte: un scaun țărănesc din lemn cu trei picioare așezat pe planul orizontal de referință (pe pardoseală), o carafă din sticlă, un ștergar din in, o pâine și o solniță din ceramică smălțuită.

Criterii de apreciere: paginarea desenului pe suprafața de hârtie aferentă, aranjarea obiectelor într-o compoziție armonioasă, dimensionarea și proporționarea corectă a obiectelor, construcția corectă în perspectivă, sugerarea corectă a materialelor, acuratețea și calitatea grafică a desenului.