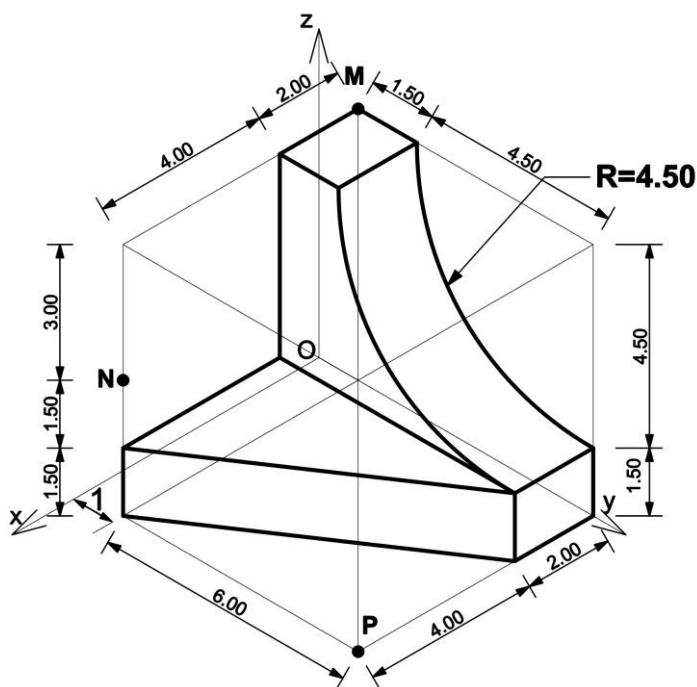


PROBĂ DE ADMITERE - DESEN TEHNIC ȘI DESEN LIBER Specializarea „MOBILIER SI AMENAJĂRI INTERIOARE”

Coala de hârtie se poziționează orizontal. Candidatul își va alege partea de hârtie pe care va lucra. În colțul din stânga sus se va desena un pătrat cu latura de 6 cm, (lipit de marginea hârtiei) în care se vor înscrie ulterior datele de identificare ale candidatului. Coala se va împărți în două dreptunghiuri egale printr-o linie verticală subțire. În partea din stânga se vor desena exercițiile de desen tehnic, iar în cea din dreapta perspectiva la proba de desen liber.

DESEN TEHNIC



PROBLEMA 1 (40 puncte)

Se dă un cub suport (considerat transparent), cu latura de 6 cm (așezat pe planul orizontal XOY, lipit de planul YOZ și depărtat la 1 cm față de planul XOZ). În interiorul lui se află un volum prezentat în axonometrie izometrică. Se cere să se reprezinte:

- # - axonometria izometrică a volumului;
- # - epura (tripla proiecție ortogonală) în care proiecția verticală va fi înlocuită cu secțiunea paralelă cu XOZ prin centrul cubului suport;
- axonometria izometrică a corpului obținut după secționarea cu planul MNP (conform schiței) și înlăturarea părții superioare rezultate;
- axonometria izometrică a simetricului volumului neseționat față de planul XOZ.

Notă: la subpunctele la care apare simbolul “ # ” se vor reda muchiile invizibile cu linie întreruptă.

PROBLEMA 2 (20 puncte)

Să se reprezinte la scara 1:10 dubla proiecție (orizontală și verticală) precum și axonometria izometrică a unui șezlong de plajă din lemn, cu spătar rabatabil. Acesta se va încadra într-un volum maxim de 200x70x35 (100 cu spătar ridicat) cm, fiind reprezentat cu spătarul ridicat într-o poziție intermediară.

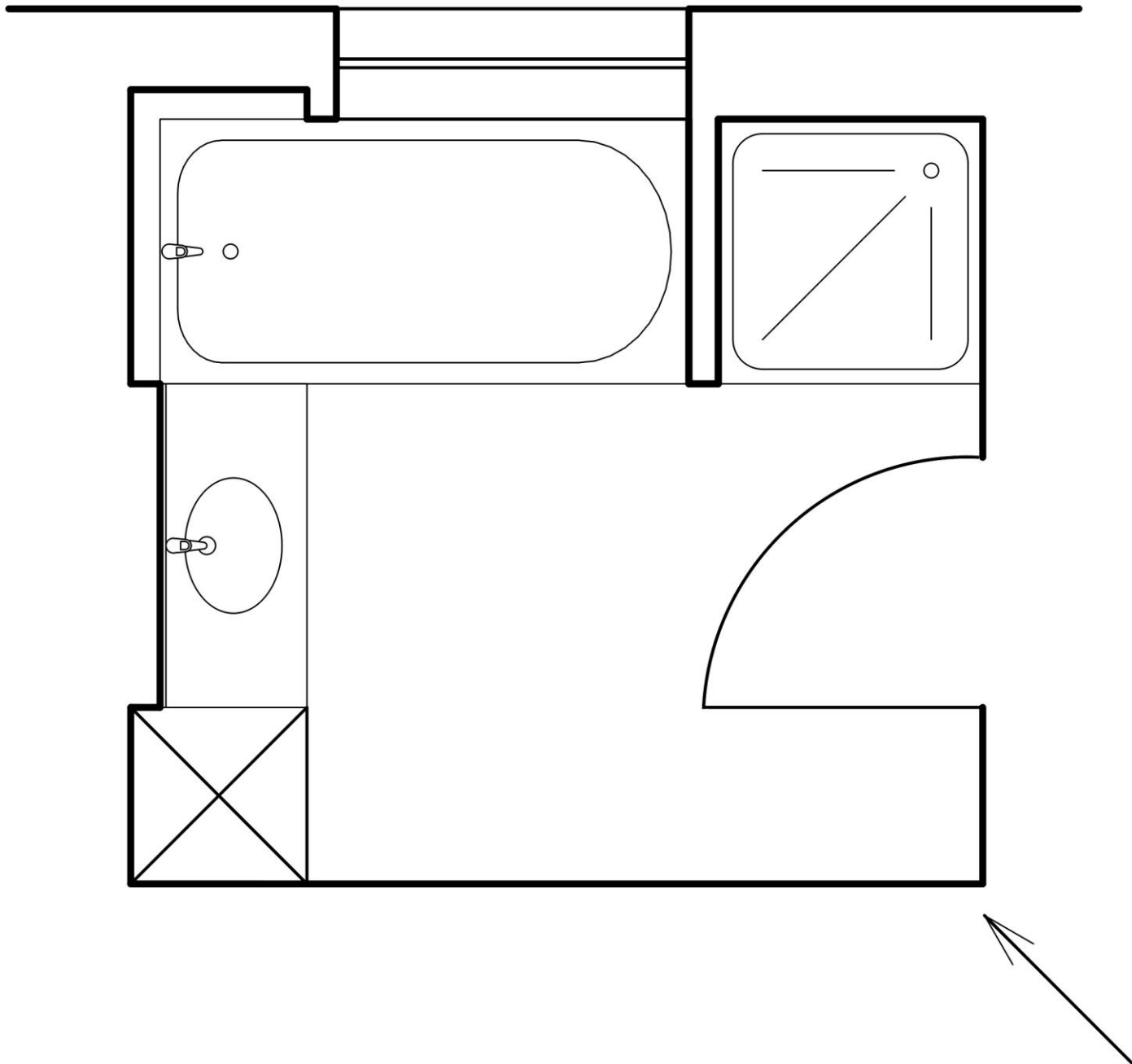
DESEN LIBER

PROBLEMA 3 (40 puncte)

Să se deseneze perspectiva liberă, la două puncte de fugă a unei băi, având dimensiunile de 2,90 x 2,60 m și înălțimea de 2,60 m, la care este prezentat mai jos planul. În interior se află următoarele obiecte sanitare și piese de mobilier: o cadă, un duș, un lavoar cu oglindă, un dulap de depozitare înalt. Încăperea are o fereastră către parcul exterior.

Se pot adăuga și alte elemente pe care le considerați necesare.

Se va prezenta perspectiva spațiului cu toate elementele sale din direcția indicată de săgeată, la nivelul ochiului, redactată cu creioane colorate. Pereții care se află între privitor și interiorul spațiului nu vor fi reprezentați cu materialitate dar se vor marca muchiile de intersecție între aceștia, tavan și pardoseală.



Criterii de apreciere:

- respectarea datelor de temă;
- corectitudinea reprezentărilor și redarea detaliilor;
- calitatea valorății și a cromaticii;
- sugerarea materialelor;
- expresivitatea artistică și acuratețea desenului.